

# PLAZA S3x INSTALLATION INSTRUCTIONS

IP67

SUITABLE FOR WET LOCATIONS



## TOOLS REQUIRED

allen key sizes for bracket and back plate are 2mm A/F

## WARNING NOTICE

### ENGLISH

- Only to be installed by a qualified electrician.
- Disconnect the unit from mains power before installing or servicing to avoid shock.
- Installation must be carried out in accordance with national and local standards.
- Class 1 luminaires must be earthed.
- Class 3 luminaires must only be used with Class 2 power supply (US markets only).
- Use correct polarity when wiring. If in any doubt contact the installation helpline.
- acdc luminaires are designed for lighting applications and must not be used for any other purpose.
- Do not exceed the product specified power ratings.
- Unauthorised repairs or modifications will void warranty.
- Fittings mounted onto a metal surface must have insulation between fixings and brackets to avoid galvanic corrosion.

### DEUTSCHE

- Nur von einem Elektrofachmann installiert werden.
- Trennen Sie das Gerät vom Netz, bevor Sie die Wartung des Servers durchführen, um Stöße zu vermeiden.
- Die Installation muss gemäß den nationalen und lokalen Normen durchgeführt werden.
- Leuchten der Klasse 1 müssen geerdet sein.
- Leuchten der Klasse 3 dürfen nur mit Netzteil der Klasse 2 verwendet werden. (Nur US-Märkte).
- Bei der Verdrahtung die richtige Polarität verwenden. Bei Zweifeln wenden Sie sich bitte an die Installations-Helpline.
- acdc-Leuchten sind für Beleuchtungsanwendungen ausgelegt und dürfen nicht für andere Zwecke verwendet werden.
- Überschreiten Sie nicht die angegebenen Produktleistungen.
- Unbefugte Reparaturen oder Änderungen erlischt.
- Auf einer Metalloberfläche montierte Armaturen müssen eine Isolierung zwischen Befestigungen und Halterungen haben, um galvanische Korrosion zu vermeiden.

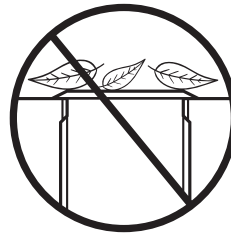
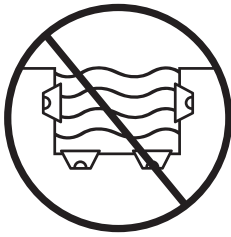
### FRANCAIS

- Ne doit être installé que par un électricien qualifié.
- Débranchez l'appareil de son alimentation secteur avant d'installer ou d'entretenir.
- L'installation doit être effectuée conformément aux normes nationales et locales.
- Les luminaires de classe 1 doivent être mis à la terre.
- Les luminaires de classe 3 ne doivent être utilisés qu'avec une alimentation de classe 2. (Marchés américains uniquement).
- Utilisez la polarité correcte lors du câblage. En cas de doute, contactez la ligne d'assistance de l'installation.
- Les luminaires acdc sont conçus pour des applications d'éclairage et ne doivent pas être utilisés à d'autres fins.
- Ne dépassez pas les valeurs de puissance spécifiées par le produit.
- Les réparations ou modifications non autorisées annulent la garantie.
- Les raccords montés sur une surface métallique doivent avoir une isolation entre les fixations et les supports pour éviter la corrosion galvanique.

### ITALIANO

- Solo per essere installato da un elettricista qualificato.
- staccare l'apparecchio dalla corrente prima installingor manutenzione per evitare urti.
- L'installazione deve essere effettuata in conformità con le norme nazionali e locali.
- Classe 1 apparecchi devono essere messi a terra.
- Classe 3 apparecchi devono essere utilizzati solo con classe 2 di alimentazione (Mercati USA solo).
- Utilizzare la corretta polarità durante il cablaggio. In caso di dubbio contattare il servizio di assistenza di installazione.
- Gli apparecchi ACDC sono progettate per applicazioni di illuminazione e non devono essere utilizzati per altri scopi.
- Non superare il prodotto specificato potenze.
- riparazioni o modifche non autorizzate saranno invalidare la garanzia.
- I raccordi montati su una superficie metallica devono avere un isolamento tra i fissaggi e le staffe per evitare la corrosione galvanica.

## PLAZA S3x GUIDELINES AND INSTALLATION



### PRODUCT SPECIFIC WARNINGS

#### ENGLISH

- This product is not to be installed under water.
- The fitting should not be exposed to harsh chemicals. (e.g. Acids, fertilisers or lime).
- Never allow visible parts of the luminaire to be covered.
- Luminaire must not be cleaned with high pressure washers.
- The fittings is not suitable for use in high chlorine environments such as spas and swimming pools.
- Do not expose the luminaire to petroleum.
- All electrical connections must be sealed to IP67.
- Operational ambient temperature range -20°C to 50°C.
- Do not use if the luminaire, connectors or cabling are damaged.

#### DEUTSCHE

- Dieses Produkt darf nicht unter Wasser installiert werden.
- Die Armatur darf nicht harten Chemikalien ausgesetzt sein (z. B. Säuren, Düngemittel oder Kalk).
- Die Leuchte niemals bedecken lassen.
- Die Leuchte darf nicht mit Hochdruckreinigern gereinigt werden.
- Die Armaturen eignen sich nicht für den Einsatz in Hochchlor-Umgebungen wie Spas und Schwimmbädern.
- Setzen Sie die Leuchte nicht dem Erdöl aus.
- Alle elektrischen Anschlüsse müssen nach IP67 versiegelt werden.
- Betriebsbereichstemperaturbereich -20°C bis 50°C.
- Nicht verwenden, wenn die Leuchte, die Steckverbinder oder die Verkabelung beschädigt sind.

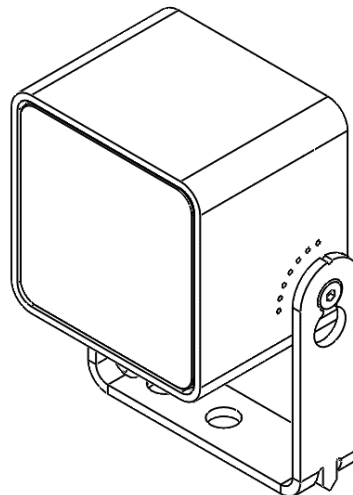
#### FRANCAIS

- Ce produit ne doit pas être installé sous l'eau.
- Le raccord ne doit pas être exposé à des produits chimiques agressifs (par exemple, des acides, des engrais ou de la chaux).
- Ne laissez jamais le luminaire être recouvert.
- Le luminaire ne doit pas être nettoyé avec des rondelles haute pression.
- Les raccords ne conviennent pas aux environnements à forte teneur en chlore tels que les spas et les piscines.
- N'exposez pas le luminaire au pétrole.
- Toutes les connexions électriques doivent être scellées selon IP67.
- Température ambiante d'utilisation -20°C à 50°C.
- Ne pas utiliser si le luminaire, les connecteurs ou le câblage sont endommagés.

#### ITALIANO

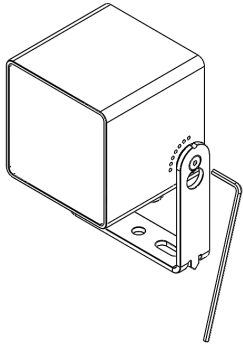
- Questo prodotto non deve essere installato sotto l'acqua.
- Il raccordo non deve essere esposto a sostanze chimiche aggressive. (Acidi, fertilizzanti o calce ad es).
- Non permettere mai che l'apparecchio da coprire.
- Apparecchio non deve essere pulito con idropulitrici.
- I raccordi non è adatto per l'uso in ambienti ad alta cloro, come terme e piscine.
- Non esporre l'apparecchio al petrolio.
- I collegamenti elettrici devono essere sigillati IP67.
- Operativo Temperatura ambiente -20°C a 50°C.
- Non utilizzare se l'apparecchio, connettori o cavi sono danneggiati.

## WHAT'S IN THE BOX?

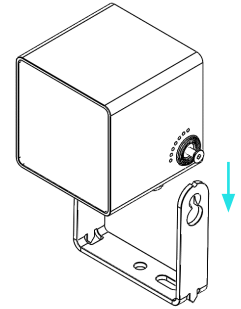
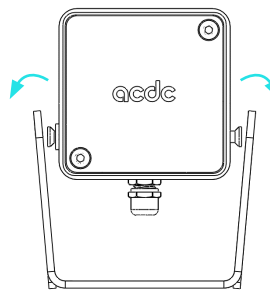


## PLAZA S3x STEP-BY-STEP INSTALLATION

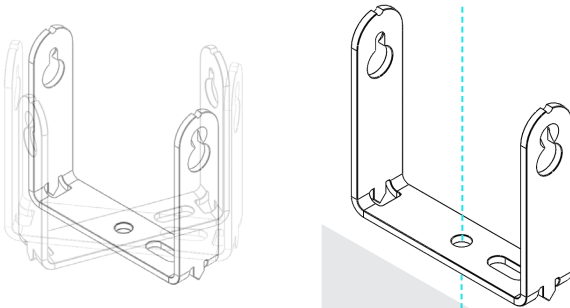
1. Loosen bracket with allen key, **do not remove screws**.



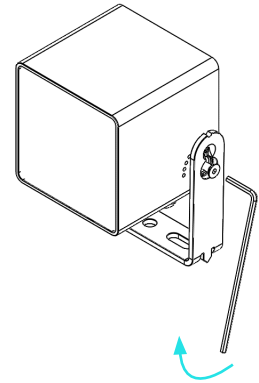
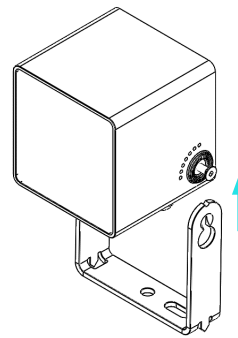
2. Remove the bracket from housing using key hole slots.



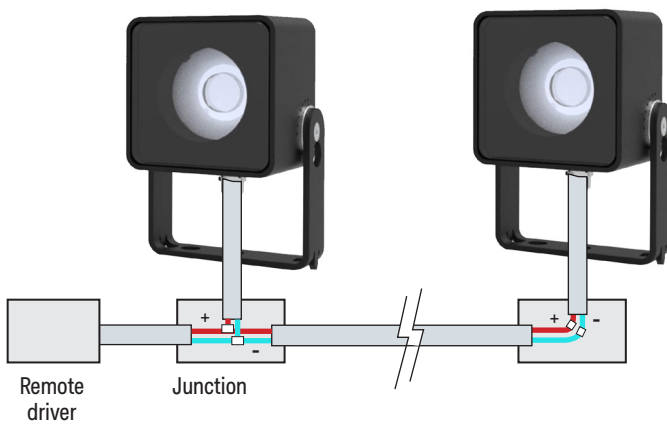
3. Fix bracket to mounting surface, single fix in centre of bracket. Secondary fixing available if necessary.



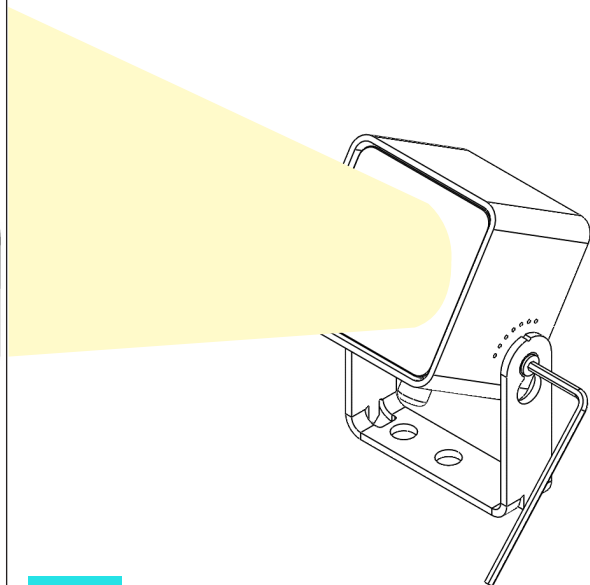
4. Reft bracket and tighten screws using allen key.



5. Wiring.

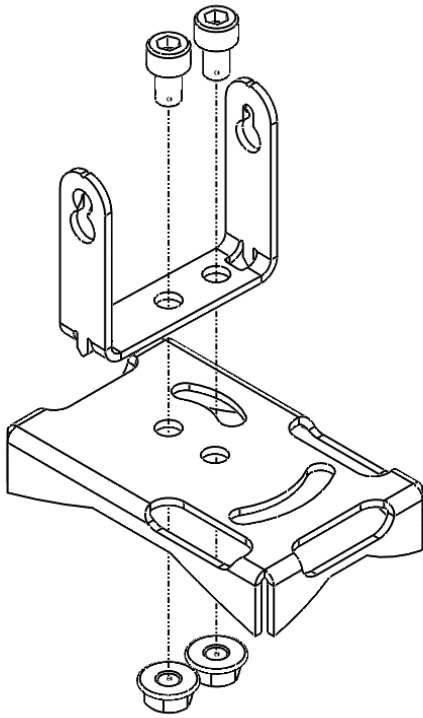


6. Turn on, focus, tighten.

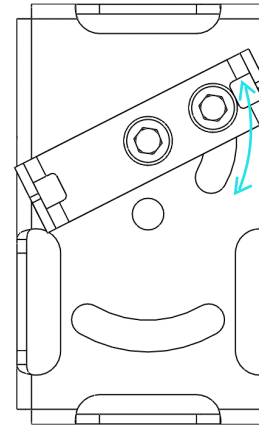


## PLAZA S3x STEP-BY-STEP INSTALLATION

**6. TREE STRAP INSTALLATION:** Screw bracket of the Plaza S3x to the tree strap bracket.

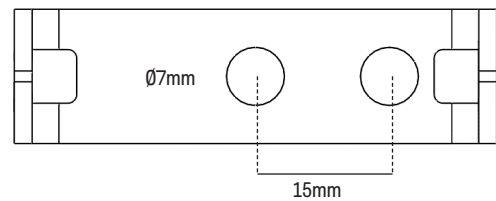


20° adjustability

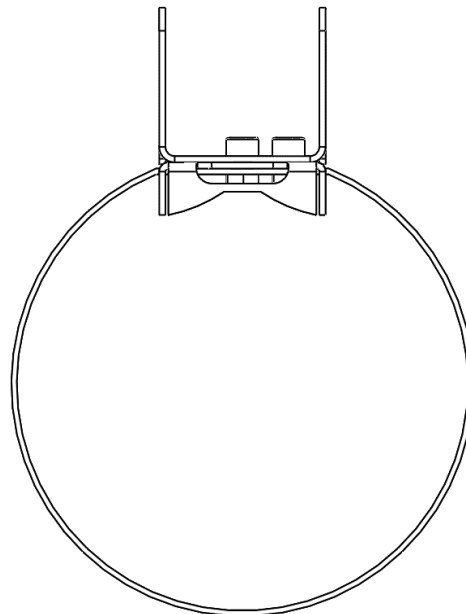


**TREE STRAP BRACKET:**

M6 x12 SHCS (socket head cap screw),  
M6 FLANGED NUT. Torque between 5 - 10 N/m.

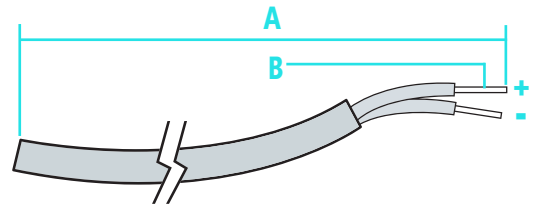


**7. TREE STRAP INSTALLATION:** Remove strap and wrap around the tree max diameter of tree 150 mm, can change strap if needed (acdc does not supply larger strap).



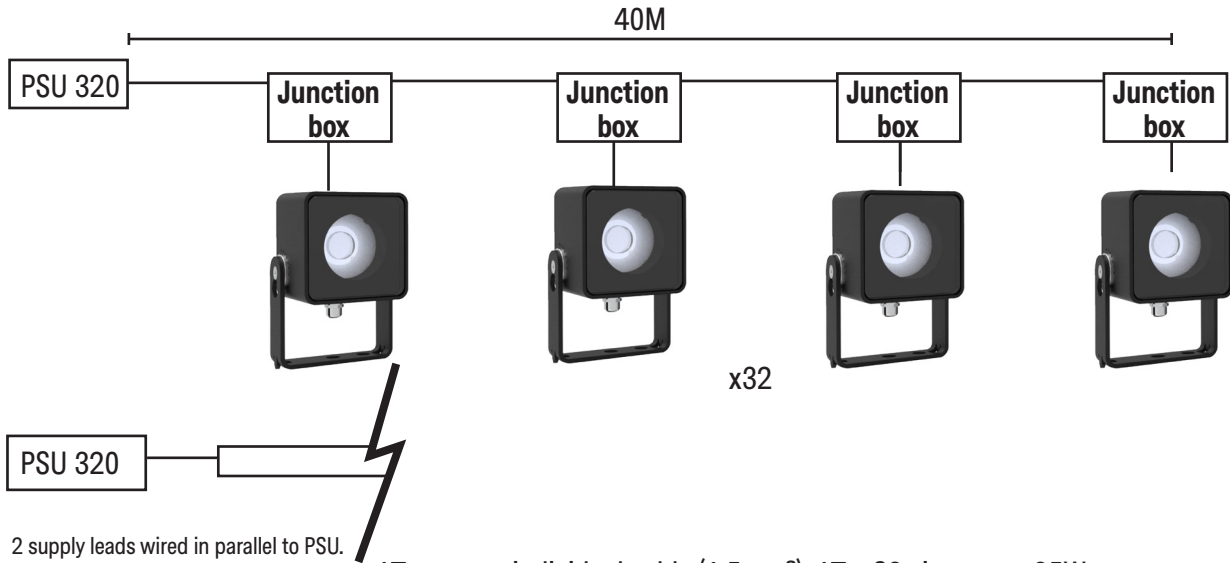
# PLAZA S3X WIRING INFORMATION

PLAZA S3x	A	B	CHANNEL 1	
			+	-
	2000mm <sup>2</sup>	0.22mm <sup>2</sup>	RED	BLUE



## S3x - NON-DIM

32 max per individual cable (1.5mm<sup>2</sup>). 32 x S3x is approx 160W  
 For a 320w PSU, we can have 2 strings in parallel (32 luminaires on each).



## S3x - DALI AND DMX

17 max per individual cable (1.5mm<sup>2</sup>). 17 x S3x is approx 85W.  
 For a 320w PSU, we can have 2 strings in parallel per dimming module.  
 (15 luminaires on each).

